

## Kommunikation ist alles!

BMF aktuell informiert Sie in regelmäßigen Abständen über die Neuigkeiten aus dem Hause BMF-Profilsysteme. Ihre Meinung zu unserem Magazin ist uns wichtig, nur so können wir Verbesserungen und zusätzliche Informationen in unsere nächste Ausgabe einbringen.

Ihre Meinung ist gefragt! Bitte schicken Sie ein Mail an [aktuell@bmf-profilsysteme.de](mailto:aktuell@bmf-profilsysteme.de) Für Anregungen, Verbesserungsvorschläge und konstruktive Kritik haben wir immer ein offenes Ohr.

### Sagen Sie uns Ihre Meinung

Möchten Sie in Zukunft unser Magazin zugeschickt bekommen? Kein Problem! Schreiben Sie uns! Damit es auf dem Postweg zu keinen Verzögerungen kommt bitten wir Sie um Mitteilung möglichst detaillierter Empfängerangaben.

Natürlich informiert Sie auch unsere Homepage über aktuelle Veränderungen und Neuigkeiten. Schauen Sie doch ab und zu mal rein. Unsere Adresse: [www.bmf-profilsysteme.de](http://www.bmf-profilsysteme.de)

### Ihre Meinung liegt uns sehr am Herzen!

1/03

PDF-Datei im Anhang ausdrucken, ausfüllen und zurück faxen unter 07121/16 7214. Danke für Ihre Mühe!

Ja, senden Sie uns weiter BMF-aktuell!  
 Meine Anschrift hat sich geändert!

Nein, senden Sie uns keine BMF-aktuell mehr!  
 Der Ansprechpartner hat sich geändert!

Dieses Feld füllt BMF aus!

#### Absender-Adressdaten:

Firma: \_\_\_\_\_  
Name: \_\_\_\_\_  
Abteilung: \_\_\_\_\_  
Anschrift: \_\_\_\_\_  
Telefon: \_\_\_\_\_  
Telefax: \_\_\_\_\_  
E-Mail: \_\_\_\_\_

# Philosophie und Ziele

Die Philosophie unseres Hauses entstand auf der Basis der für uns wichtigsten Eigenschaften:

**Qualität, Langlebigkeit, Umweltverträglichkeit, Funktion und Ästhetik.**

Die Verwendung ausschließlich besonders hochwertiger Materialien trägt zur Erfüllung unserer Design- und Qualitätsansprüche bei. Die außerordentliche Wandelbarkeit und Flexibilität unserer Arbeitsplatzsysteme auf einem sehr hohen Qualitätsniveau ist unsere Stärke. Diesen Technologievorsprung wollen wir in Zukunft weiter ausbauen.

## Impressum:

Herausgeber:  
BMF-Profilsysteme  
Lembergstraße 13  
D-72766 Reutlingen

Fon 00 49 (0) 71 21/ 16 72 13  
Fax 00 49 (0) 71 21/ 16 72 14

E-mail: [info@bmf-profilsysteme.de](mailto:info@bmf-profilsysteme.de)  
<http://www.bmf-profilsysteme.de>

Redaktionelle Mitarbeit:  
M. Neumeyer, M. Ziegler

Konzeption und Realisation:  
grafica. büro für werbung.  
Daniela Wenz, Lembergstr. 13  
D-72766 Reutlingen

Vertrieb:  
BMF-Profilsysteme, Lembergstr. 13  
D-72766 Reutlingen

Druck:  
grafica. büro für werbung.  
Daniela Wenz, Lembergstr. 13  
D-72766 Reutlingen

Erscheinungsweise:  
Quartalsweise

Bezugspreis:  
Kostenlos



Am 26. und 27.09. bieten wir Ihnen die Möglichkeit, hinter die Kulissen zu schauen. Bei einem Umtrunk und ein paar Häppchen informieren wir Sie in einer entspannten und ungezwungenen Atmosphäre über die Möglichkeiten unseres Profilsystems sowie über die BMF-Arbeitsplatzlösungen und Schranksysteme.

**Besuchen Sie uns!**  
**Wir freuen uns auf Sie! u.a.w.g.**

**BMF**  
PROFILSYSTEME  
Profil- und Montagesysteme  
Reinraumeinrichtungen  
Betriebseinrichtungen  
Fördertechnik

grafica 07/2003

heft 01/ 2003

[www.bmf-profilsysteme.de](http://www.bmf-profilsysteme.de)

- » Der Stoff aus dem unsere Möbel sind
- » Fortschritt beim Profil
- » Erweiterung des Lieferprogramms

# BMF aktuell

Wir liefern Technologie von morgen.



## BMF-Profilsysteme!

Der Stoff aus dem unsere Möbel sind...

Schon seit mehr als drei Jahren produzieren und vertreiben wir am Standort Reutlingen Tische, Schränke und komplette Arbeitsplatzsysteme für Reinräume, Lager, Versand und Produktion. Grundlage für die Herstellung unserer Möbel ist das von uns entwickelte BMF-Profil aus

Aluminium, bei welchem es sich um ein so genanntes Aufreißprofil handelt. Die Besonderheit dieses Systems liegt darin, dass das Profil mit Hilfe eines einfachen Werkzeugs nur an konstruktiv erforderlichen Stellen geöffnet wird, ansonsten bleibt das Profil geschlossen.

### Vielseitig einsetzbar

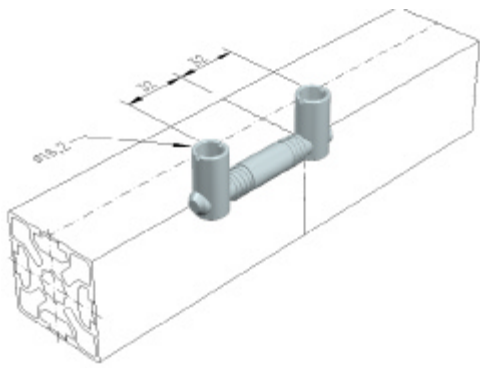
Die weitestgehend glatten Flächen des Profils bergen enorme Vorteile. Da sich so gut wie kein Staub absetzen kann,

ist das BMF-Profil überall dort einsetzbar, wo ein steriles, keimfreies und sauberes Arbeiten erforderlich ist.

Der häufigste Einsatz erfolgt in Reinräumen, Laboren, Produktionsstätten der Nahrungsmittelindustrie, im Maschinenbau, in der Elektro- und Pharmaindustrie sowie in Büro, Werkstatt und Lager.

Innerhalb kurzer Zeit hat sich unser System in der Reinraumtechnik einen Namen gemacht. Hierauf sind wir stolz!





Fortschritt beim Profil.  
Mit neuem Aufreißprofil in die Reinraumtechnik.

# Was macht unser Profilsystem so besonders

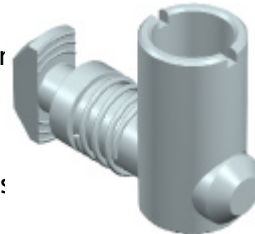
- Geschlossene, eloxierte Oberfläche, abriebfest und ausgasungsfrei
- Ansprechendes Design
- Einfach zu reinigen
- Geringes Gewicht
- Minimaler Materialeinsatz bei optimaler Stabilität der Gesamtkonstruktion
- Hohe Flexibilität und Stabilität
- Verwindungsfrei
- Einfache Montierbarkeit
- Hochfeste und durchdachte Verbindungs- und Befestigungselemente
- Beständigkeit gegen chemische/aggressive Medien (Säuren, Basen, Lösungsmittel)
- Kundenspezifische Abmaße
- Hohe Wandel- und Anpassbarkeit

- Umfangreiches Zubehör in reinraumgerechter und wartungsfreier Ausführung erhältlich
- Kompatibel mit den gängigsten Profilen

Nachfolgend einige Beispiele aus unserem umfangreichen Zubehörkatalog:

- Abdeckkappen für Schrauben, Bohrungen, Verbinder und Profile
- Befestigungs- und Verbindungselemente
- Führungen, Schutz- und Einfassprofile
- Gelenkfüße, elektrisch leitfähig
- Kabelführungen, Kabelhalter und -binder

- Magnetverschlüsse und Kugelschnäpper
- Rollen, optional elektrisch leitfähig
- Scharniere, Verriegelungsmechanik und Griffe
- Versteifungswinkel, Fundament- und Schwenkwinkel
- Werkzeuge und Schablonen für den Selbstbau



## Vorurteile abbauen

Wir als Kleinserienfertiger sind zu teuer?

Ein altes Vorurteil!

Ein steriles, keimfreies und sauberes Arbeiten ist in vielen Branchen nicht nur erwünscht, sondern gefordert. Immer strenger werdende Vorschriften und gesetzliche Auflagen veranlassen viele Betriebe, die häufig sehr spezifischen Arbeitsplätze in Produktion, Lager und Versand einmal genauer unter die Lupe zu nehmen.

Oftmals wird genau in diesen Bereichen gespart. Aspekte wie Langlebigkeit, Arbeitsplatzergonomie und Produktqualität rücken aus Kostengründen bei der Beschaffung von Arbeitsplatzsystemen zumeist in den Hintergrund. Mittel- bis langfristig betrachtet sollte diese Vorgehensweise mehr als nur in Frage gestellt werden.

### Qualität ist das höchste Gut!

Das Know-How unserer Kunden ist für uns von unschätzbarem Wert, so stehen bei der Entwicklung der BMF Arbeitsplatzsysteme die Wünsche und Anforderungen der Kunden im Vordergrund, Individualität steht an erster Stelle!

Das von uns entwickelte, geschlossene BMF-Profilsystem bietet auf der Grundlage eines Baukastensystems enorm vielseitige Möglichkeiten, und das zu einem absolut fairen Preis/Leistungsverhältnis. Stellen Sie uns bei Ihrem nächsten Bedarf auf die Probe - fragen Sie an!



# Stühle und Stehhilfen

Erweiterung des Lieferprogramms um Stühle und Stehhilfen - auch für Reinräume!

Die Abrundung und Komplettierung des Lieferprogramms wurde im Hause BMF-Profilsysteme schon seit vielen Monaten immer wieder diskutiert. Welche Produkte sollten in das Sortiment mit aufgenommen werden um dem Bedarf unserer Kunden gerecht zu werden? Ein erster Schritt ist getan: Ab sofort finden Sie auch Reinraumstühle, Industriestühle, Stehhilfen und Hocker im Angebot der BMF-Profilsysteme. Wir haben uns bewusst für Produkte des Hauses Dauphin entschieden. Die Sitzmöbel dieses Herstellers entsprechen sämtlichen DIN-Vorschriften und gehören qualitativ zu den Besten.

Unsere Reinraumstühle sind selbstverständlich leitfähig und erfüllen den Federal Standard 209E sowie die Normen der Reinraumklassen 1 und 10. Auch wurden diese Stühle durch das Stuttgarter Fraunhofer Institut eingehend geprüft, die ESD Fähigkeit und die Eignung zum Einsatz in Reinräumen wurde durch die IPA-Qualifizierungsurkunde bestätigt. Wir sind bestrebt, unser Sortiment auf die Belange unserer Kundschaft anzupassen und weiter auszubauen. Die Fortführung unserer Produktpalette ist die logische Konsequenz hieraus. So sind wir sicher, Ihnen auch in Zukunft weitere, interessante Produkte anbieten zu können.

